

Modularne urządzenia grzewcze 700XP Kuchnia z płytą ceramiczną, 4 strefy, bez podstawy

Nr pozycji _____

Nr modelu _____

Nazwa _____

Nr SIS _____

AIA # _____



371025 (E7IREH4000)

Trzon ceramiczny na podczerwień nadstawkowy, 4 strefy grzewcze (4 x 2,2 kW el.)

371134 (E7IREH400N)

Trzon ceramiczny na podczerwień nadstawkowy, 4 strefy grzewcze (4 x 2,2 kW el.), 230 V

Podstawowa charakterystyka

- Powierzchnia płyty kuchennej ze szkła ceramicznego z 4 strefami grzania podczerwieni o grubości 6 mm.
- Okrągłe koncentryczne strefy grzewcze zapewniają równomiernie rozłożone ciepło również do garnków / patelni o średnicy do 230 mm.
- Szklana płyta grzewcza jest włożona do blatu urządzenia i uszczelniona dla zapobieżenia infiltracji do wnętrza urządzenia.
- Lampka ostrzegawcza sygnalizuje ciepło powytężeniowe powierzchni.
- Bezpośredni transfer ciepła z płyty grzewczej na patelnię.
- Niskie emisje ciepła do otoczenia.
- Ogrzewanie za pomocą elementów grzejnych o bardzo dużej mocy.
- Gładka powierzchnia Ceran jest łatwa do czyszczenia i zapewnia najwyższy stopień higieny.
- Ochrona przed wodą IPX4.
- Urządzenie do instalowania nadstawkowego.

Konstrukcja

- Panele zewnętrzne ze stali nierdzewnej z wykończeniem Scotch Brite.
- Jednoczęściowy tłoczony blat roboczy o grubości 1,5 mm ze stali nierdzewnej.
- Urządzenie ma boczne krawędzie pod kątem prostym, pozwalające na równe dopasowanie połączeń między urządzeniami, eliminując przerwy i ewentualne miejsca gromadzenia się zabrudzeń.

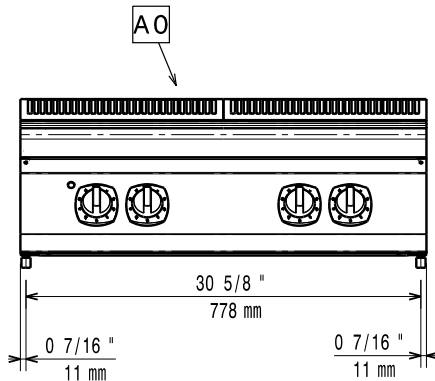
Utrzymywalność

- Regulacja energii dla każdej strefy.

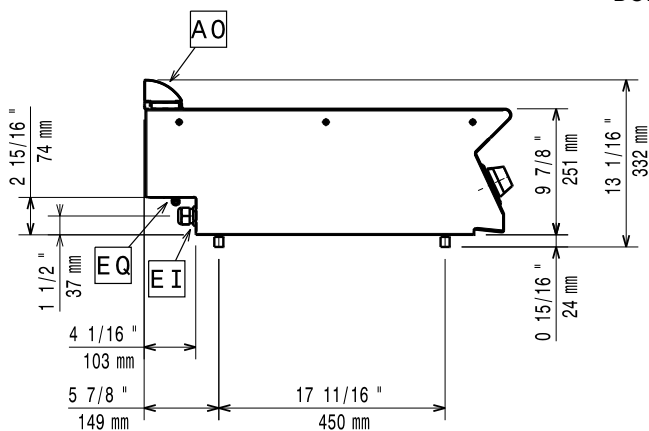


APROBATA

Przód

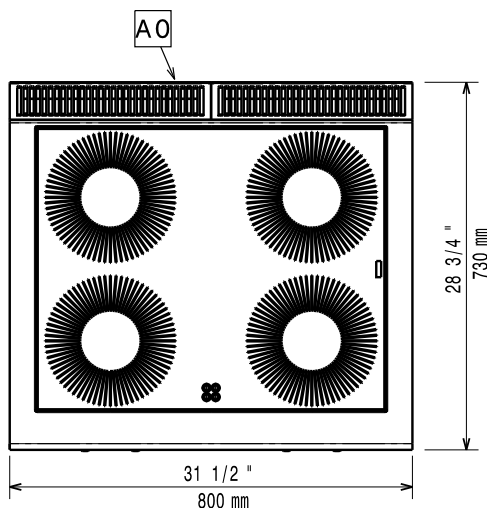


Bok



EI = Złącze elektryczne
EQ = Śruba ekwipotencjalna

Góra



Elektryczne

Napięcie zasilania:

371025 (E7IREH4000)

380-400 V/3N ph/50/60 Hz

371134 (E7IREH400N)

230 V/3 ph/50/60 Hz

Moc całkowita:

8.8 kW

Kluczowe informacje:

Wymiary zewnętrzne,
szerokość:

800 mm

Wymiary zewnętrzne,
głębokość:

730 mm

Wymiary zewnętrzne,
wysokość:

250 mm

Ciężar netto:

35 kg

Ciężar wysyłkowy:

371025 (E7IREH4000)

42 kg

371134 (E7IREH400N)

41 kg

Objętość wysyłkowa:

371025 (E7IREH4000)

0.37 m³

371134 (E7IREH400N)

0.38 m³

Moc przednich płyt:

2.2 - 2.2 kW

Moc tylnych płyt:

2.2 - 2.2 kW

Wymiary przednich płyt:

Ø 230 Ø 230

Wymiary tylnych płyt:

Ø 230 Ø 230